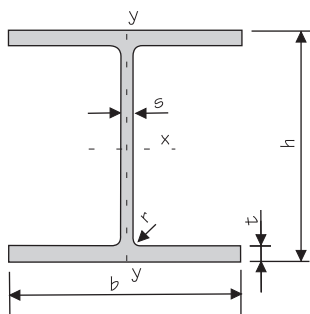


DWUTEOWNIKI SZEROKOSTOPOWE

HEA, HEB oraz HEM - tabela 1 z 2 (z HUTY KATOWICE: od 100 do 320)

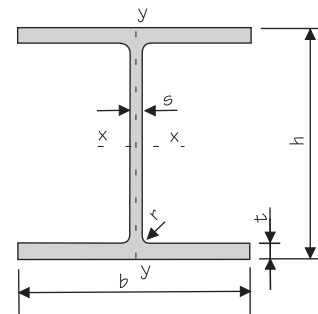


PN - H - 93452: 1997; DIN 1025 Teil 3 - 1994; EURONORM 53-62; EN 10034: 1993; (PN-EN 10034:1996 + Ap 1: 1999);
DIN 1025 Bl. 3 1963 - IPBL; EURONORM 53-62, EURONORM 34-62-HE...A
PN - H - 93452: 1997; DIN 1025 Teil 2 - 1995; EURONORM 53-62; EN 10034: 1993; (PN-EN 10034: 1996 + Ap 1: 1999);
DIN 1025 Bl. 2 1963 - IPB; EURONORM 53-62, EURONORM 34-62-HE...B
PN - H - 93452: 1997; DIN 1025 Teil 4 - 1994; EURONORM 53-62; EN 10034: 1993; (PN-EN 10034: 1996 + Ap 1:1999);
DIN 1025 BL.4 1963 - IPBv; EURONORM 53-62, EURONORM 34-62 - HE...M

Oznaczenie wg EURONORM	Wymiary [mm]					Powierzchnia przekroju [cm ²]	Masa 1mb [kg/m]	Wielkości statyczne			
	h	b	s	t	r			lx	ly	Wx	Wy
								[cm ⁴]		[cm ³]	
HEA 100 / IPBL 100	96	100	5	8	12	21,2	16,7	349	134	72,8	26,8
HEB 100 / IPB 100	100	100	6	10	12	26	20,4	450	167	89,9	33,5
HEM 100 / IPBv 100	120	106	12	20	12	53,2	41,8	1140	399	190	75,3
HEA 120 / IPBL 120	114	120	5	8	12	25,3	19,9	606	231	106	38,5
HEB 120 / IPB 120	120	120	6,5	11	12	34	26,7	864	318	144	52,9
HEM 120 / IPBv 120	140	126	12,5	21	12	66,4	52,1	2020	703	288	112
HEA 140 / IPBL 140	133	140	5,5	8,5	12	31,4	24,7	1030	389	155	55,6
HEB 140 / IPB 140	140	140	7	12	12	43	33,7	1510	550	216	78,8
HEM 140 / IPBv 140	160	146	13	22	12	80,6	63,2	3290	1140	411	157
HEA 160 / IPBL 160	152	160	6	9	15	38,8	30,4	1670	616	220	76,9
HEB 160 / IPB 160	160	160	8	13	15	54,3	42,6	2490	889	311	111
HEM 160 / IPBv 160	180	166	14	23	15	97,1	76,2	5100	1760	566	212
HEA 180 / IPBL 180	171	180	6	9,5	15	45,3	35,5	2510	925	294	103
HEB 180 / IPB 180	180	180	8,5	14	15	65,3	51,2	3830	1360	426	151
HEM 180 / IPBv 180	200	186	14,5	24	15	113	88,9	7480	2580	748	2771
HEA 200 / IPBL 200	190	200	6,5	10	18	53,8	42,3	3690	1340	389	134
HEB 200 / IPB 200	200	200	9	15	18	78,1	61,3	5700	2000	570	200
HEM 200 / IPBv 200	220	206	15	25	18	131	103	10640	3650	967	354
HEA 220 / IPBL 220	210	220	7	11	18	64,3	50,5	5410	1950	515	178
HEB 220 / IPB 220	220	220	9,5	16	18	91	71,5	8090	2840	736	258
HEM 220 / IPBv 220	240	226	15,5	26	18	149	117	14600	5010	1220	444
HEA 240 / IPBL 240	230	240	7,5	12	21	76,8	60,3	7760	2770	675	231
HEB 240 / IPB 240	240	240	10	17	21	106	83,2	11260	3920	938	327
HEM 240 / IPBv 240	270	248	18	32	21	200	157	24290	8150	1800	657
HEA 260 / IPBL 260	250	260	7,5	12,5	24	86,8	68,2	10450	3670	836	282
HEB 260 / IPB 260	260	260	10	17,5	24	118	93	14920	5130	11,50	395
HEM 260 / IPBv 260	290	268	18	32,5	24	220	172	31310	10450	2160	780
HEA 280 / IPBL 280	270	280	8	13	24	97,3	76,4	13670	4760	1010	340
HEB 280 / IPB 280	280	280	10,5	18	24	131	103	19270	6590	1380	471
HEM 280 / IPBv 280	310	288	18,5	33	24	240	189	39550	13160	2550	914
HEA 300 / IPBL 300	290	300	8,5	14	27	112	88,3	18260	6310	1260	421
HEB 300 / IPB 300	300	300	11	19	27	149	117	25170	8560	1680	571
HEM 300 / IPBv 300	340	310	21	39	27	303	238	59200	19400	3480	1250
HEA 320 / IPBL 320	310	300	9	15,5	27	124	97,6	22930	6990	1480	466
HEB 320 / IPB 320	320	300	11,5	20,5	27	161	127	30820	9240	1930	616
HEM 320 / IPBv 320	309	300	21	40	27	312	245	68130	19710	3800	1280

DWUTEOWNIKI SZEROKOSTOPOWE

HEA, HEB oraz HEM - tabela 2 z 2 (z HUTY KATOWICE: od 340 do 1000)



PN - H - 93452: 1997; DIN 1025 Teil 3 - 1994; EURONORM 53-62; EN 10034: 1993; (PN-EN 10034:1996 + Ap 1: 1999);
 DIN 1025 Bl. 3 1963 - IPBL; EURONORM 53-62, EURONORM 34-62-HE...A
 PN - H - 93452: 1997; DIN 1025 Teil 2 - 1995; EURONORM 53-62; EN 10034: 1993; (PN-EN 10034: 1996 + Ap 1: 1999);
 DIN 1025 Bl. 2 1963 - IPB; EURONORM 53-62, EURONORM 34-62-HE...B
 PN - H - 93452: 1997; DIN 1025 Teil 4 - 1994; EURONORM 53-62; EN 10034: 1993; (PN-EN 10034: 1996 + Ap 1:1999);
 DIN 1025 BL.4 1963 - IPBv; EURONORM 53-62, EURONORM 34-62 - HE...M

Oznaczenie wg EURONORM	Wymiary [mm]					Powierzchnia przekroju [cm ²]	Masa 1mb [kg/m]	Wielkości statyczne			
	h	b	s	t	r			l _x	l _y	W _x	W _y
								[cm ⁴]		[cm ³]	
HEA 340 / IPBL 340	330	300	9,5	16,5	27	133,5	108	27690	7436	1678	495,7
HEB 340 / IPB 340	340	300	12	21,5	27	171	137	36660	9690	2156	646
HEM 340 / IPBv 340	377	309	21	40	27	316	354	76370	19710	4052	1276
HEA 360 / IPBL 360	350	300	10	17,5	27	143	1915	33090	7887	1891	525,8
HEB 360 / IPB 360	360	300	12,5	22,5	27	181	146	43190	10140	2400	676,1
HEM 360 / IPBv 360	395	308	21	40	27	319	256	84870	19520	4297	1268
HEA 400 / IPBL 400	390	300	11	19	27	159	128	45070	8564	2311	570,9
HEB 400 / IPB 400	400	300	13,5	24	27	198	159	57680	10820	2884	721,3
HEM 400 / IPBv 400	432	307	21	40	27	326	262	104100	19340	4820	1260
HEA 450 / IPBL 450	440	300	11,5	21	27	178	143	63720	9465	2896	631
HEB 450 / IPB 450	450	300	14	26	27	218	175	79890	11720	3551	781,4
HEM 450 / IPBv 450	478	307	21	40	27	335,4	270	131500	19340	5501	1260
HEA 500 / IPBL 500	490	300	12	23	27	198	159	86970	10370	3550	691,1
HEB 500 / IPB 500	500	300	14,5	28	27	239	192	107200	12620	4287	841,6
HEM 500 / IPBv 500	524	306	21	40	27	344,3	270	161900	19150	618-	1252
HEA 550 / IPBL 550	540	300	12,5	24	27	212	170	111900	10820	4146	721,3
HEB 550 / IPB 550	550	300	15	29	27	254,1	204	136700	13080	4971	871,8
HEM 550 / IPBv 550	572	306	21	40	27	354,4	285	198000	19160	6923	1252
HEA 600 / IPBL 600	590	300	13	25	27	226,5	182	141200	1270	4787	751,4
HEB 600 / IPB 600	600	300	15,5	30	27	270	217	171000	13530	75701	902
HEM 600 / IPBv 600	620	305	21	40	27	364	292	237400	18980	7660	1244
HEA 650 / IPBL 650	640	300	13,5	26	27	242	195	175200	11270	5474	781,6
HEB 650 / IPB 650	650	300	16	31	27	286,3	231	210600	13980	6480	932,3
HEM 650 / IPBv 650	668	305	21	40	27	374	300	281700	18980	8433	1245
HEA 700 / IPBL 700	690	300	14,5	27	27	260,5	209	215300	12180	6241	811,9
HEB 700 / IPB 700	700	300	17	32	27	306,4	247	256900	14440	7340	962,7
HEM 700 / IPBv 700	716	304	21	40	27	383	309	329300	18800	9198	1237
HEA 800 / IPBL 800	790	300	15	28	30	286	230	303400	12640	7682	842,6
HEB 800 / IPB 800	800	300	17,5	33	30	334,2	269	359100	14900	8977	993,6
HEM 800 / IPBv 800	814	303	21	40	30	404,3	325	442600	18630	10870	1230
HEA 900 / IPBL 900	890	300	16	30	30	321	258	422100	13550	9485	903,2
HEB 900 / IPB 900	900	300	18,5	35	30	371,3	297	494100	15820	10980	1054
HEM 900 / IPBv 900	910	302	21	40	30	424	341	570400	18450	12540	1222
HEA 1000 / IPBL 1000	990	300	16,5	31	30	347	279	553800	14000	11190	933,6
HEB 1000 / IPB 1000	1000	300	19	36	30	400	322	644700	16280	12890	1085
HEM 1000 / IPBv 1000	1008	302	21	40	30	444,2	358	722300	18460	14330	1222